

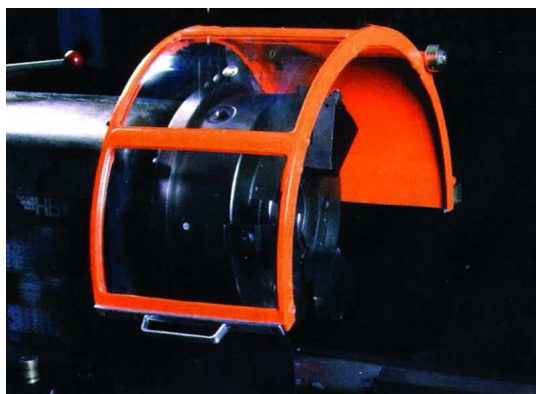
FRAISEUSES
TOURS
PERCEUSES
TOURETS
UNIVERSELS
PERIPHERIQUES
MACHINES A BOIS
AUTRES

FICHE PRODUIT



Protecteur standard - Tour

DESIGNATION : *Protecteur de mandrin à structure aluminium*



Références : 5400SE / 5400// 5420SE / 5420
5420SE ALU / 5420 ALU

Dimensions : 5400SE / 5400 : Ø 500 mm x largeur 260 mm
5420SE / 5420 : Ø 420 mm x largeur 260 mm

Poids brut : 8 kg

Couleur : - Orange RAL 2004 (peinture époxy)
- Non peint, couleur aluminium (5420ALU / 5420SE ALU)

DESCRIPTION / CARACTERISTIQUES

- Écrans PC transparents anti-abrasions interchangeables.
- P.C. = Poly Carbonate.
- Bavette nitrile.
- Fixation sur la poupée fixe.
- S.E = Sécurité Electrique
- Mode réglage à clé.



5400SE

5400SE / 5400 : Peint époxy et 3 écrans PC

5420SE / 5420 : Peint époxy et 2 écrans PC

5400SE ALU / 5400 ALU : Cadre non peint et 3 écrans PC

COMPOSITION

1 : Sous ensemble sécurité électrique

3 : Sous ensemble bras de fixation

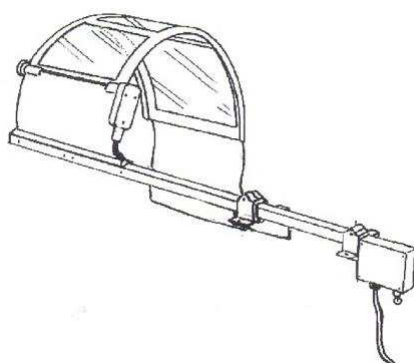
2 : Sous ensemble écran

CONDITIONNEMENT

Dimensions carton : 600 x 460 x 980 mm

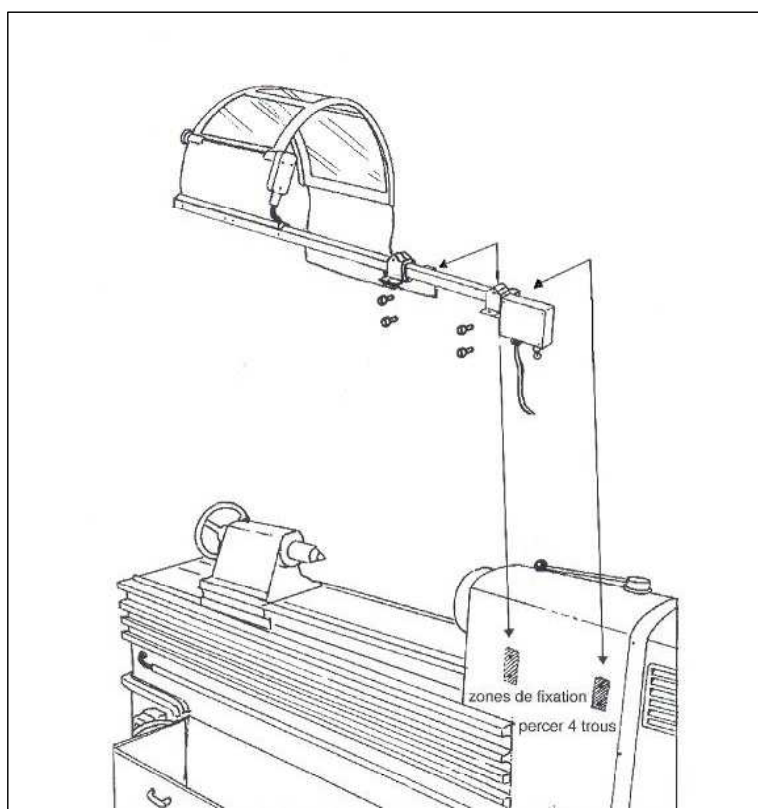
Poids : 9 kg

CROQUIS



Longueur du bras de fixation (avec boîtier) : 940 mm

SCHEMA DE FIXATION



PAROLAI
STIL'ECO

SOLUTIONS POUR TRI SÉLECTIF
COLLECTEURS MÉDICAUX
PROTECTEURS INDUSTRIELS
AGENCEMENT SPORTS DE GLISSE

Tél. 33 (0)4 76 52 52 52 - Fax 33 (0)4 76 52 71 59
www.parolai.com e-mail : protective@parolai.com

