

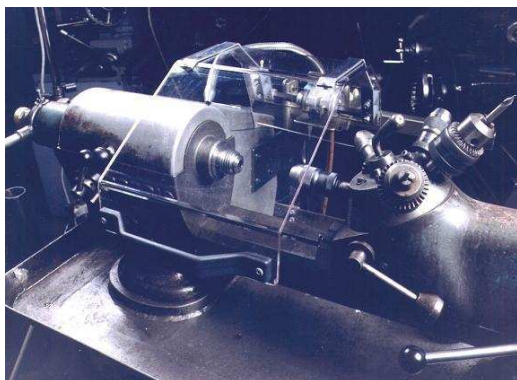
FRAISEUSES
TOURS
PERCEUSES
TOURETS
UNIVERSELS
PERIPHERIQUES
MACHINES A BOIS
AUTRES

FICHE PRODUIT



Protecteur standard - Tour

DESIGNATION : Protection totale pour tour micro-mécanique avec ou sans Sécurité Electrique



Références : 3300SE / 3300 // 3301SE/ 3301

Dimensions : Réf. 3300 : Ø 300 mm x haut. 240 mm
Réf. 3301 : Ø 300 mm x haut. 340 mm

Poids brut : 6 kg

Couleur : Transparent

DESCRIPTION / CARACTERISTIQUES

Protection totale pour tour micro-mécanique :

- Ecran 5 mm en PETG
- Renfort écran par méplat acier galvanisé
- Sécurité électrique par micro-contact
- Tube support arrière
- **S.E = Sécurité Electrique**



COMPOSITION

1 : Sous ensemble articulation

3 : Sous ensemble écran avec méplat acier

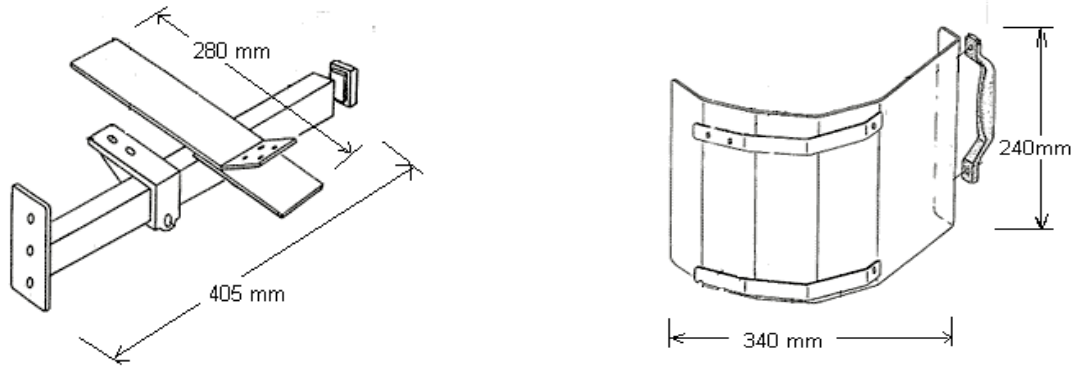
2 : Sous ensemble tube support

CONDITIONNEMENT

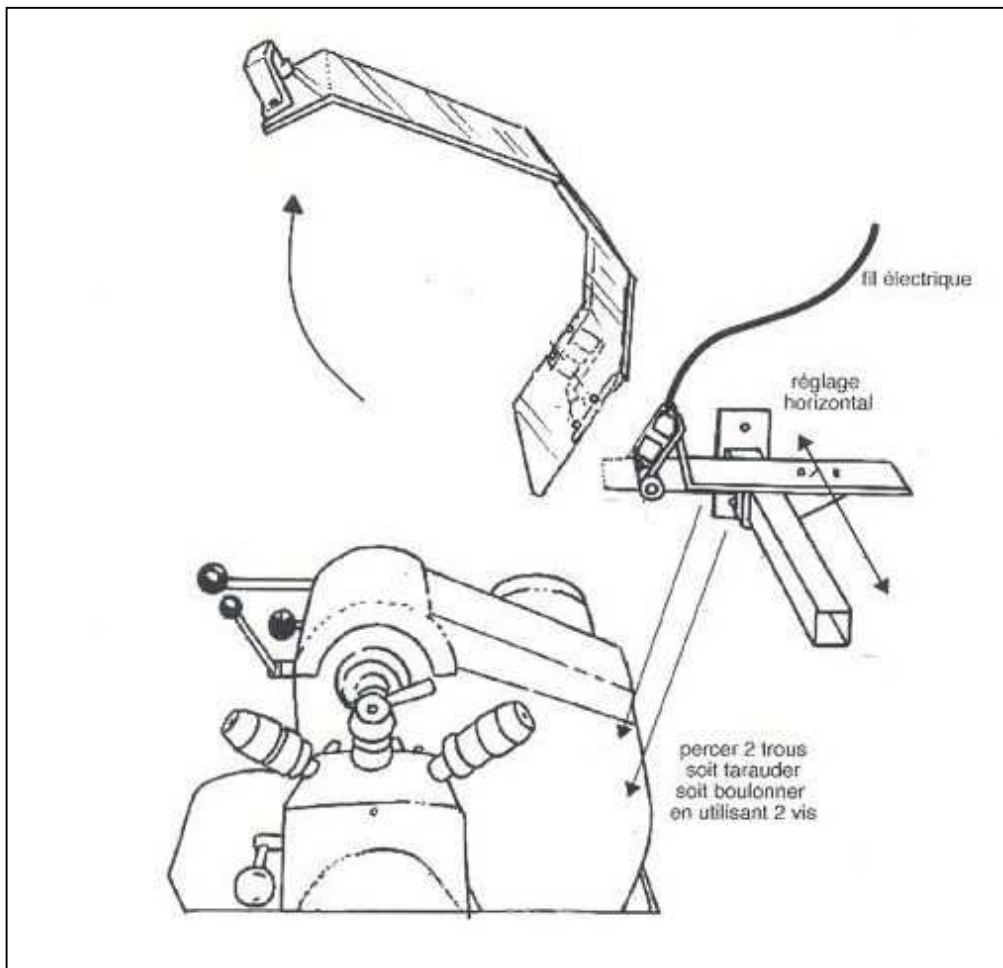
Dimensions carton : 580 x 350 x 980 mm

Poids : 7 kg.

CROQUIS DIMENSIONNEL



SCHEMA DE FIXATION



PAROLAI
STIL'ECO

SOLUTIONS POUR TRI SÉLECTIF
COLLECTEURS MÉDICAUX
PROTECTEURS INDUSTRIELS
AGENCEMENT SPORTS DE GLISSE

Tél. 33 (0)4 76 52 52 52 - Fax 33 (0)4 76 52 71 59
www.parolai.com e-mail : protective@parolai.com

