

## Protecteur standard - Perceuse

**DESIGNATION :** *Protecteur pour perceuses / Fraiseuses*



**Référence :** 5611SEA

**Dimensions :** Haut. 230 x larg. 400 x prof. 100 mm

**Poids brut :** 2,5 kg

**Couleur :** Orange RAL 2004 (peinture époxy)

### DESCRIPTION / CARACTERISTIQUES

Le protecteur est fixé sur le bâti de la machine soit directement, soit par l'intermédiaire d'une patte de fixation optionnelle. Le protecteur peut donc être aisément positionné exactement à l'emplacement désiré.

- Structure tôle acier peint époxy
- Ecran PETG
- Fixation universelle
- Réglable en hauteur avec blocage par bouton moleté.
- **S.E = Sécurité Electrique**
- Ouverture par pivotement horizontal
- Mécanisme de rotation en acier.



### ACCESSOIRE / OPTION

**Réf.PP01400 :** Pattes de fixation universelle en option

Support permettant le montage du protecteur quelque soit le modèle de la perceuse à équipé. Support permettant le réglage dans les 3 dimensions.



### COMPOSITION

**1 :** Sous ensemble écran

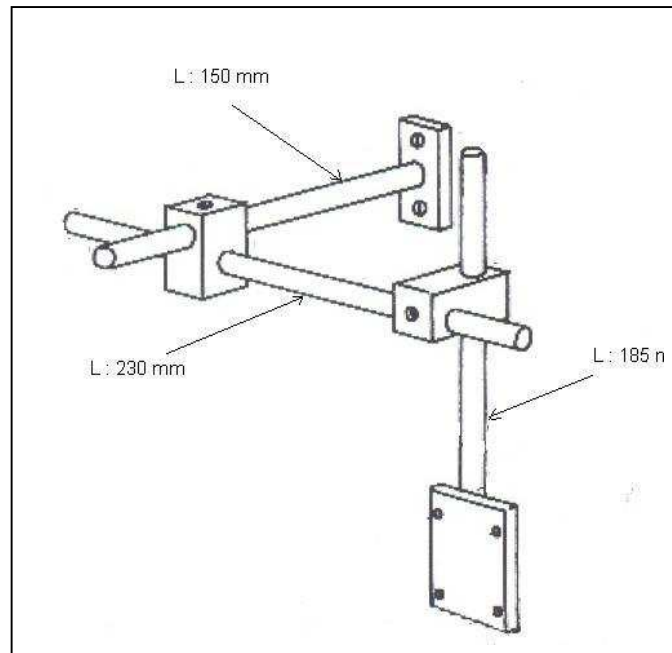
**2 :** Sous ensemble pivot d'articulation

### CONDITIONNEMENT

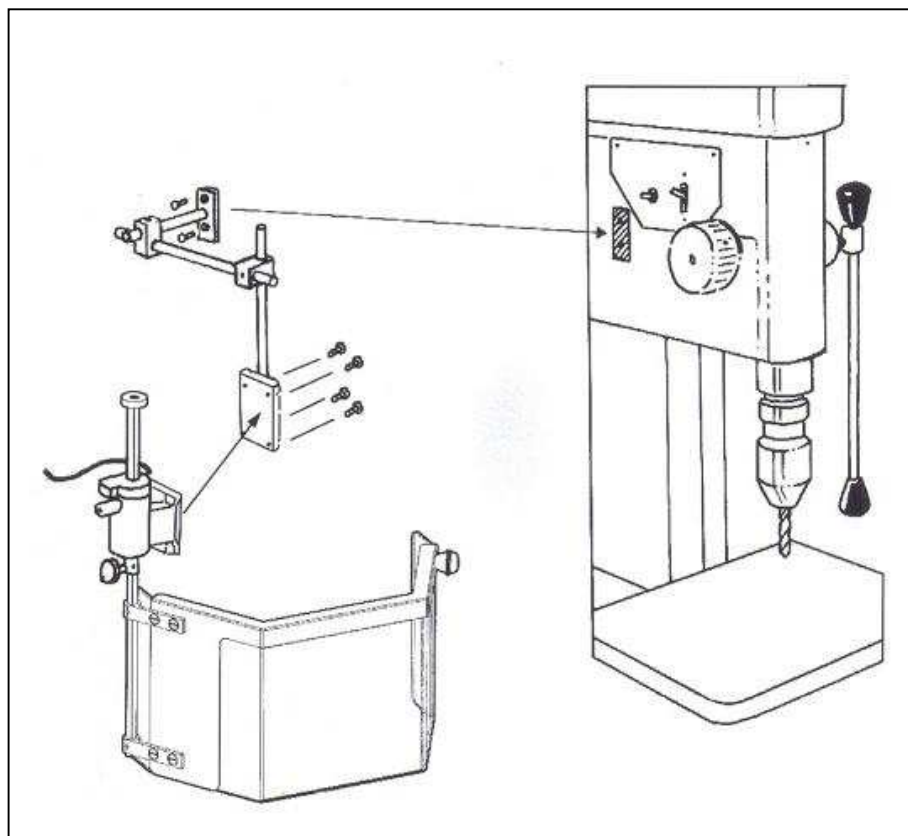
**Dimensions carton :** 320 x 270 x 170 mm

**Poids :** 2 kg

## DIMENSIONS DE LA PATTE DE FIXATION-PP01400



## SCHEMA DE FIXATION



**PAROLAI**  
**STIL'ECO**

SOLUTIONS POUR TRI SÉLECTIF  
COLLECTEURS MÉDICAUX  
PROTECTEURS INDUSTRIELS  
AGENCEMENT SPORTS DE GLISSE

Tél. 33 (0)4 76 52 52 52 - Fax 33 (0)4 76 52 71 59  
www.parolai.com e-mail: protective@parolai.com

