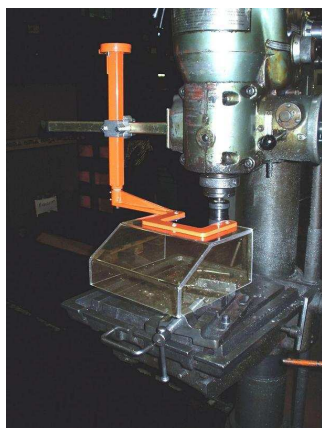


Protecteur standard - Perceuse

DESIGNATION : *Protecteur pour perceuse radiale*



Références : 5603SE

Dimensions : Ecran : Haut. 155 x larg. 250 x prof. 250 mm

Poids brut : 6 kg

Couleur : Orange RAL 2004 (potence)
Acier galvanisé (bras de fixation)
Ecran transparent

DESCRIPTION / CARACTERISTIQUES

Le protecteur 5603SE pour perceuse est fixé directement sur le bâti de la machine par l'intermédiaire d'une patte de fixation en acier galvanisé. Un réglage sur cet axe horizontal permet un positionnement optimal. Son écran en Polycarbonate permet une bonne visibilité, et protège parfaitement l'opérateur des éjections de copeaux ou de lubrifiant.

- Structure acier peint époxy
- Ecran PETG
- Fixation universelle
- Réglage de la hauteur de l'écran avec blocage par vis
- **S.E** = Sécurité Electrique
- Ouverture par pivotement horizontal



COMPOSITION

1 : Sous ensemble écran

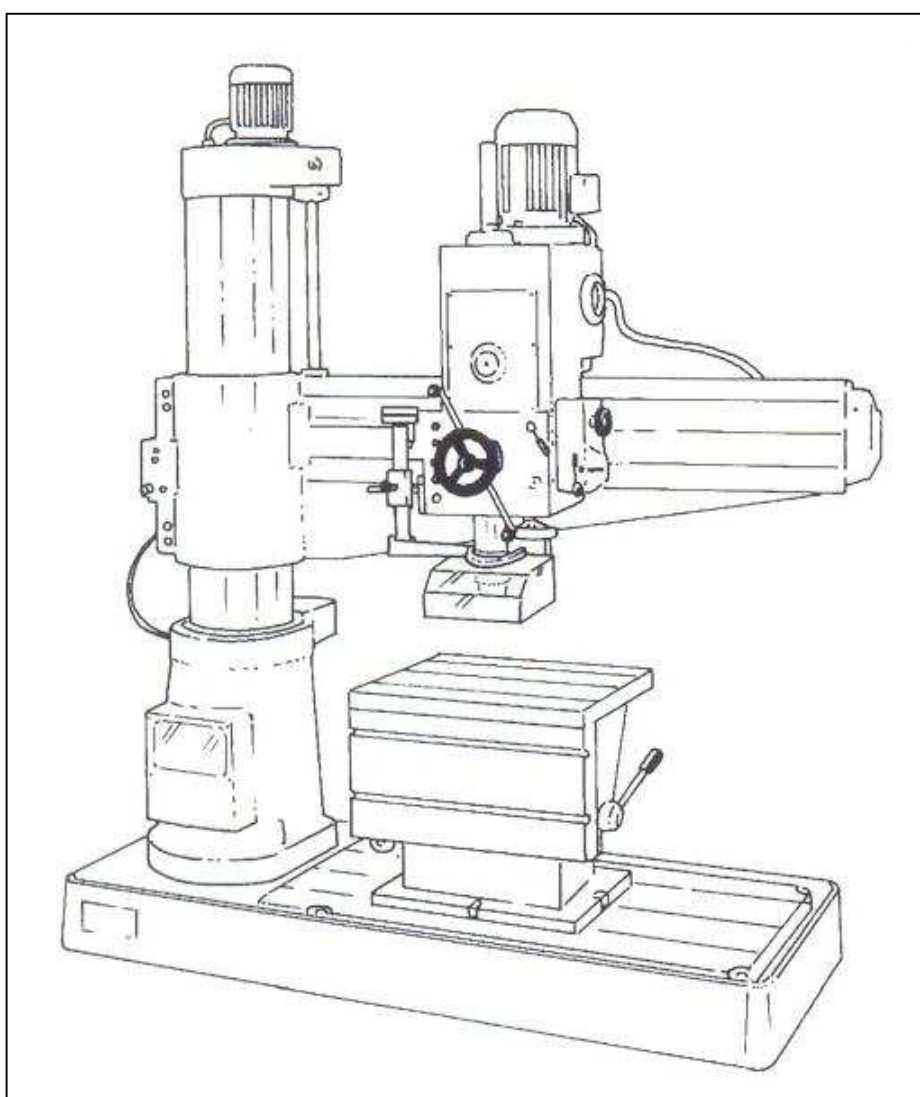
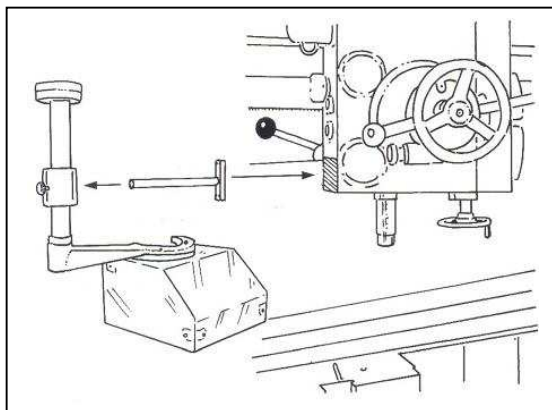
2 : Sous ensemble bras d'articulation

CONDITIONNEMENT

Dimensions carton : 589 x 389 x 276 mm

Poids du carton : 6 kg

SCHEMA DE FIXATION



**PAROLAI
STIL'ECO**

SOLUTIONS POUR TRI SÉLECTIF
COLLECTEURS MÉDICAUX
PROTECTEURS INDUSTRIELS
AGENCEMENT SPORTS DE GLISSE

Tél. 33 (0)4 76 52 52 52 - Fax 33 (0)4 76 52 71 59
www.parolai.com e-mail : protective@parolai.com

