

FICHE DE RENSEIGNEMENTS PROTECTEUR REF.4940SE

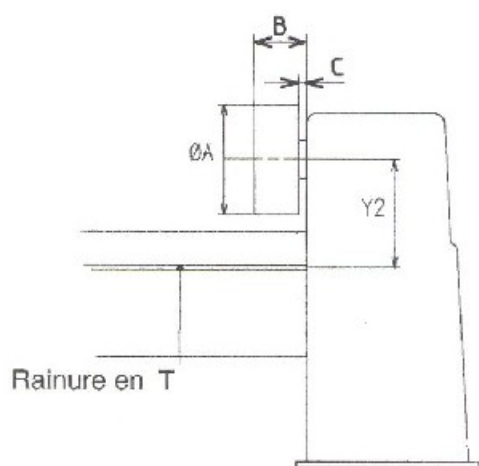
TOUR

Marque :

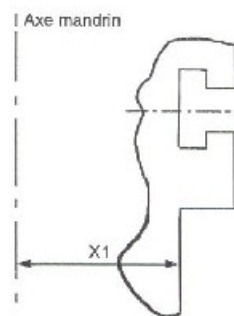
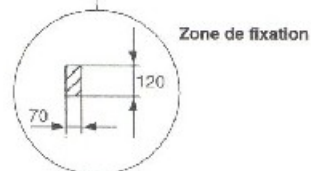
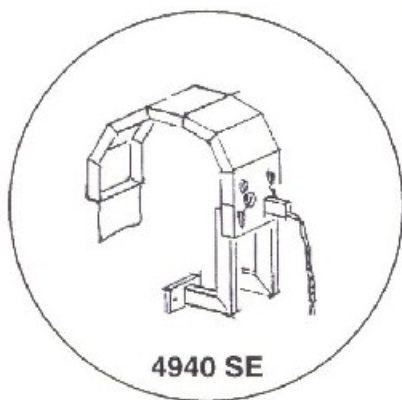
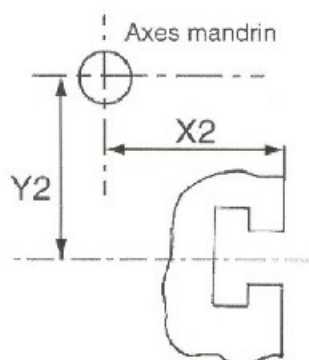
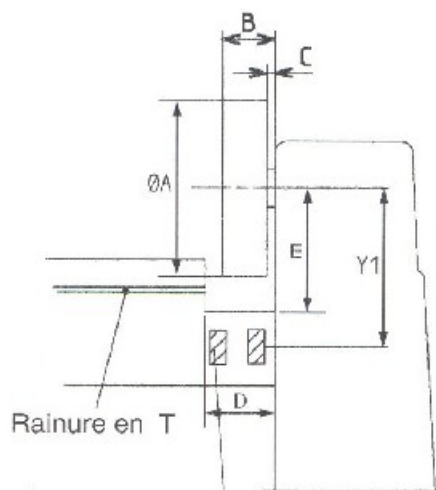
Type :

Société

BANC NON ROMPU



BANC ROMPU



ØA	B	C	D	E	Y1 et X1 ou Y2 et X2

ATTENTION : Nous ne pouvons réaliser un écran ayant une largeur inférieure à 185 mm