

*La sécurité au quotidien*

# PROTECTEURS INDUSTRIELS

STANDARD ET SUR MESURE



EDITION N°6

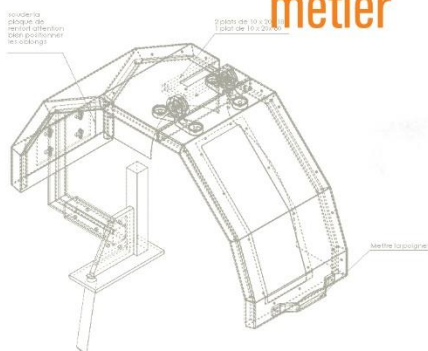
PAROLAI  
STIL'ECO





# PROTECTEURS SUR MESURE

Sécuriser  
vos moyens  
de production,  
c'est notre  
métier



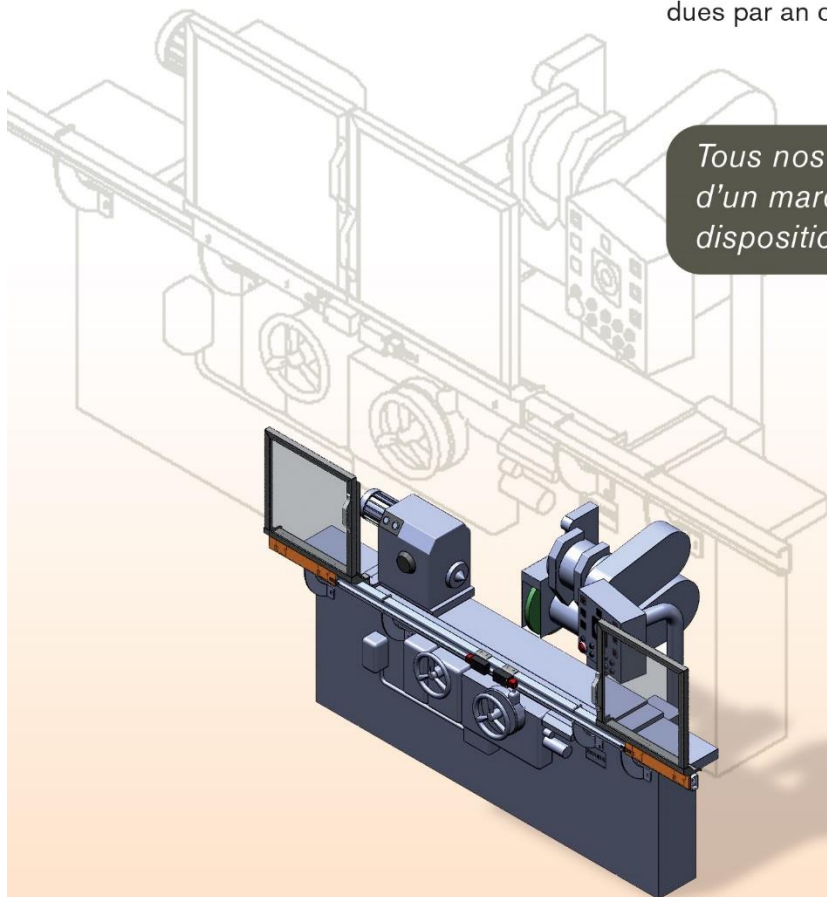
Fort d'une expérience de plus de 30 années dans le domaine de la sécurité en protecteurs industriels, PAROLAI est votre partenaire conseil sécurité pour la mise en conformité des ateliers, depuis l'étude jusqu'à la fabrication.

## > Notre méthode

- **DIAGNOSTIC** : participatif
- **CONCEPTION** : bureau d'études intégré (logiciel 3D)
- **FABRICATION** : nos ateliers rhône-alpins

Nous sécurisons plus de **2 000 machines par an** auprès de clients allant de la PME aux grands comptes. **120 références de protecteurs standard** dont 85 % en stock permanent et **plus de 50 réalisations spécifiques** vendues par an constituent notre offre produit.

*Tous nos protecteurs disposent d'un marquage CE et sont conformes aux dispositions de la directive Européenne.*



> Quelques exemples de protecteurs sur mesure

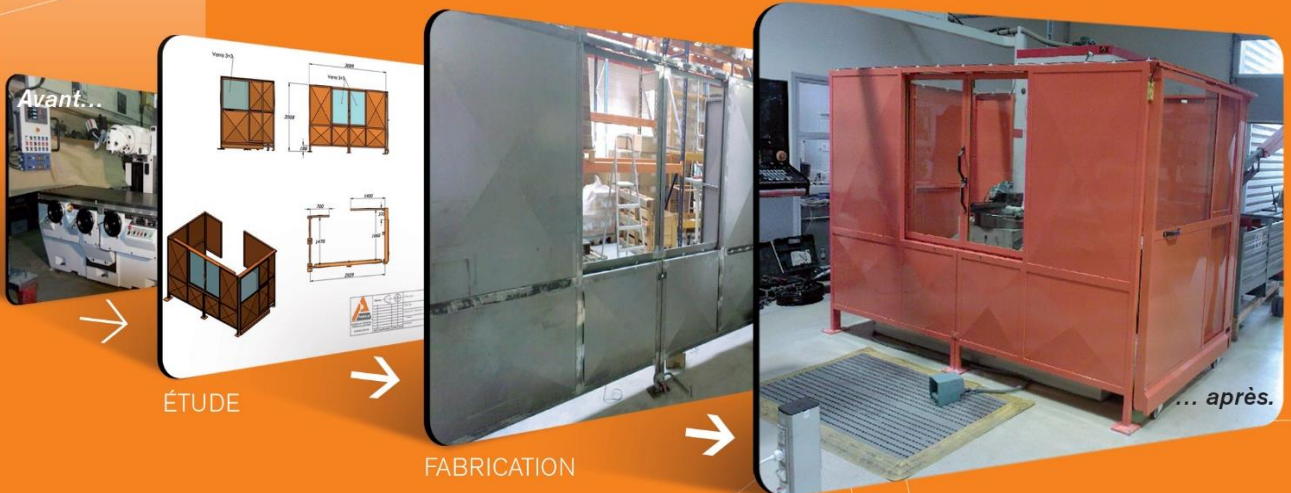


Rectifieuse sans centre

MONTAGE

ÉTUDE + FABRICATION

Fraiseuse à commande numérique



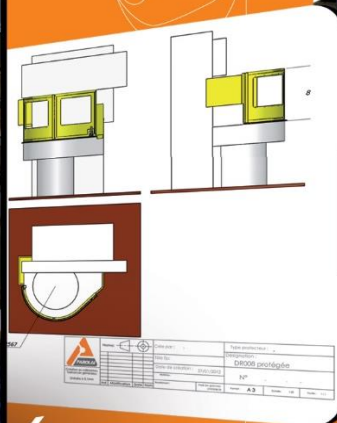
ÉTUDE

FABRICATION

MONTAGE



MONTAGE



ÉTUDE + FABRICATION



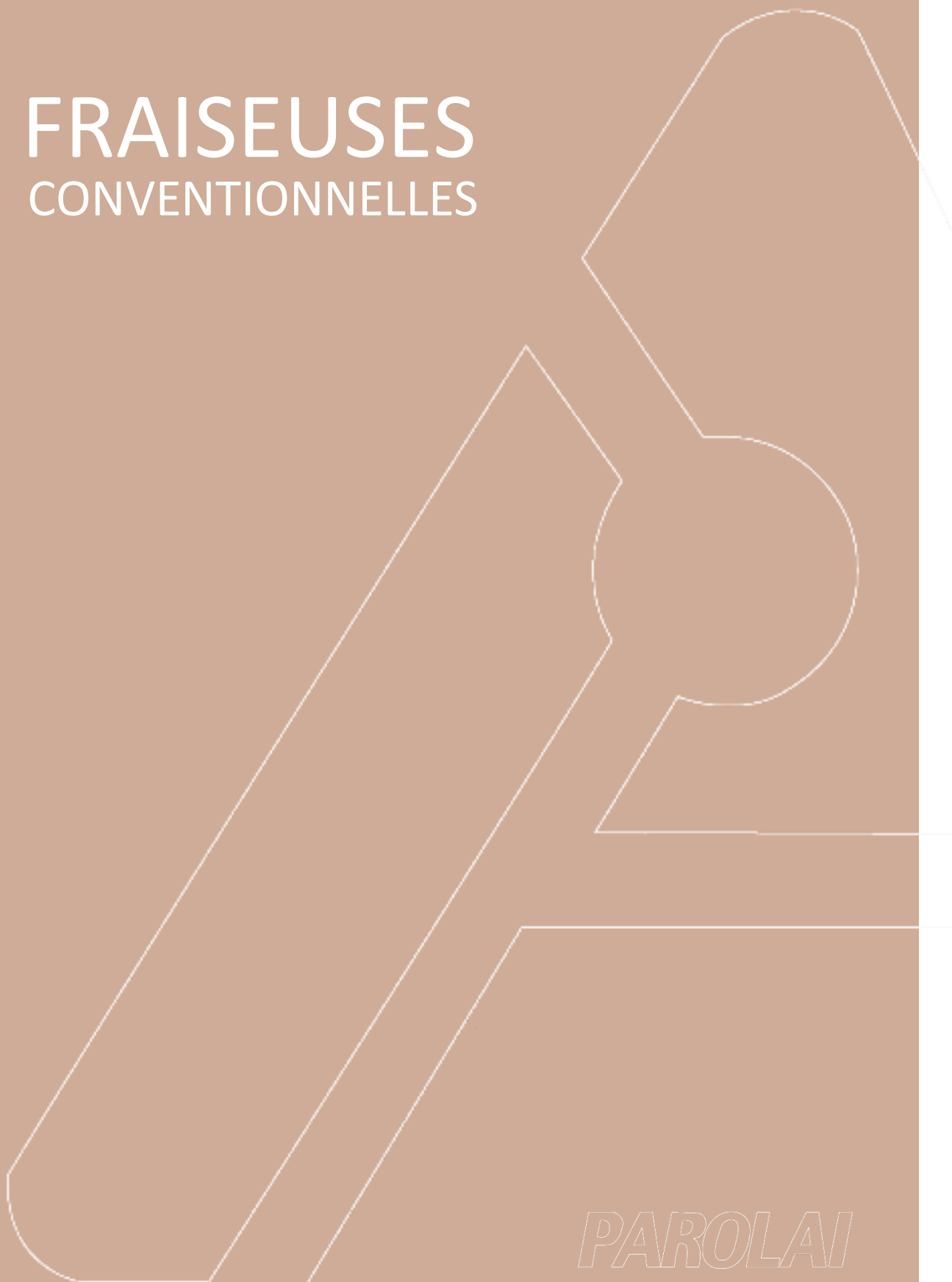
Tour vertical



Nos compétences et plus... sur [www.parolai.com](http://www.parolai.com)



# FRAISEUSES CONVENTIONNELLES



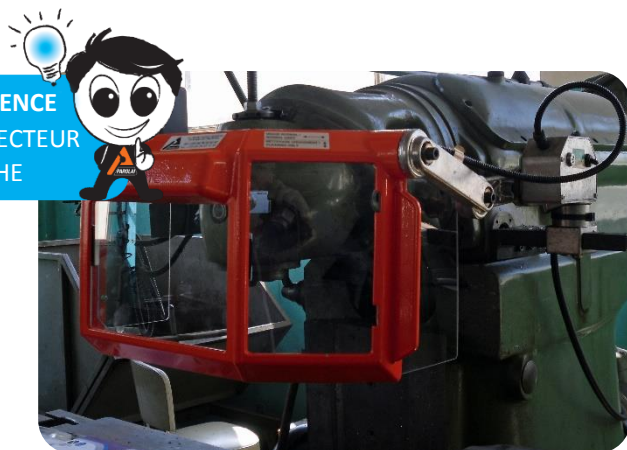
*PAROLAI*

# PROTECTEUR DE BROCHE ESCAMOTABLE AVEC ou SANS SECURITE ELECTRIQUE

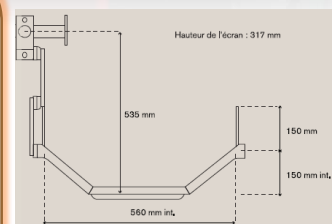


- > Protection à la source des projections
- > Écrans en verre feuilleté 3+3
- > Ne limite pas les possibilités de la machine
- > Pivotement horizontal et vertical
- > Sécurité électrique
- > Mode réglage à clef
- > Eclairage à LED intégré

LA REFERENCE  
DU PROTECTEUR  
DE BROCHE



Références	Fixation	Kit vérin	Sécurité électrique	Mode réglage	Cadre peint
5500F	A droite				*
5500FG	A gauche				*
5500FSE	A droite		*	*	*
5500FSEGV	A gauche		*	*	*
5500FSEV	A droite	*	*	*	*
5500FSEGV	A gauche	*	*	*	*



DOUBLE SECURITE  
HORIZONTALE  
OU VERTICALE



OPTION possible : kit vérin

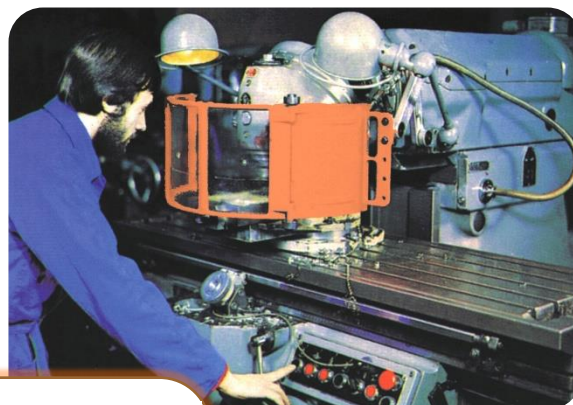
Références	Désignation
5501	Kit vérin permettant une ouverture verticale fréquente pour protecteur avec fixation à droite
5501G	Kit vérin permettant une ouverture verticale fréquente pour protecteur avec fixation à gauche



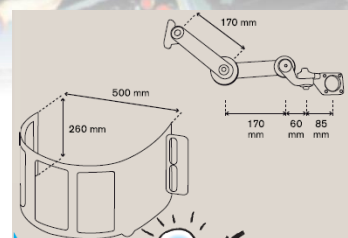
# PROTECTEUR DE BROCHE ESCAMOTABLE SANS SECURITE ELECTRIQUE



- > Protection à la source des projections
- > 3 ou 4 écrans en polycarbonate
- > Cadre en aluminium
- > Bras articulé en 4 points
- > Pivotement vertical et horizontal à plus de 90°
- > Fixation directe sur la fraiseuse



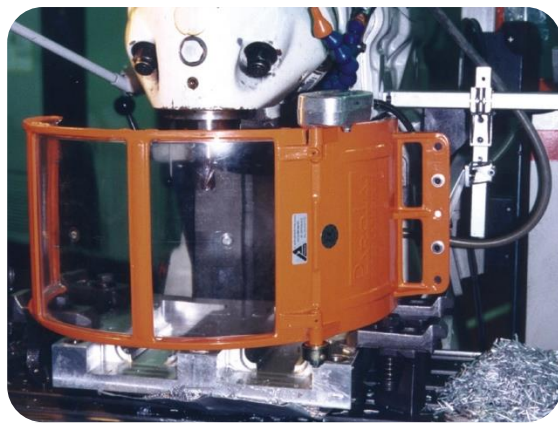
Références	Ecran polycarbonate	Fixation	Dimensions	Cadre peint
8100	3	A droite	Ø 500 x 260 mm	*
8100G	3	A gauche	Ø 500 x 260 mm	*
8700	4	A droite	Ø 500 x 260 mm	*
8700G	4	A gauche	Ø 500 x 260 mm	*



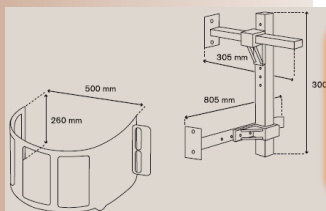
LE PLUS  
ECONOMIQUE



**PROTECTEUR  
DE BROCHE A  
OUVERTURE  
HORIZONTALE  
AVEC SECURITE  
ELECTRIQUE**

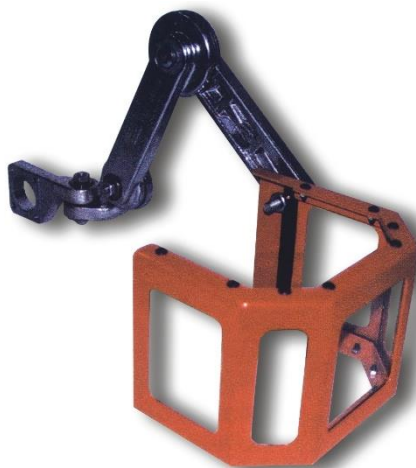


- Visibilité parfaite <
- Protection à la source <
- des projections
- 3 écrans en polycarbonate <
- Cadre en aluminium <
- Sécurité électrique <
- Ouverture horizontale <
- Réglage mécanique vertical, <
- horizontal et en profondeur
- Fixation directe sur la fraiseuse <



Références	Ecrans polycarbonate	Fixation	Dimensions	Sécurité électrique
8200SE	3	A droite	Ø 500 x 260 mm	OUI
8200SEG	3	A gauche	Ø 500 x 260 mm	OUI

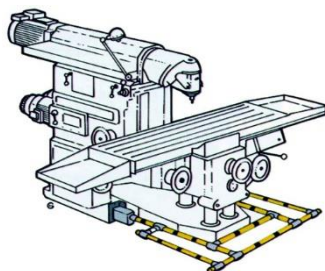
**PROTECTEUR  
DE BROCHE  
ESCAMOTABLE  
SANS SECURITE  
ELECTRIQUE  
POUR FRAISEUSE  
MICRO**



- Visibilité parfaite <
- Protection à la source <
- des projections
- Verre clair épaisseur 4 mm <
- Tôle acier 20/10 e <
- Articulation en 4 points <

Références	Ecrans	Fixation	Dimensions	Sécurité électrique
8400	Verre clair Ep. 4mm	A droite	Ø 160 x 140mm	NON

**PEDALE  
D'ARRET**



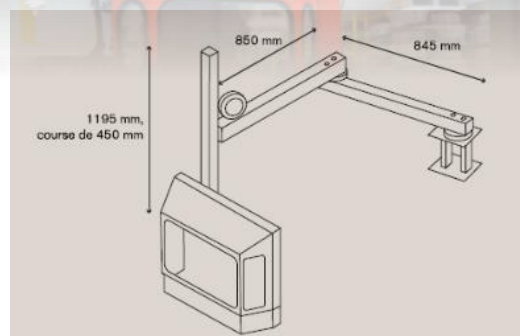
- Longueur de tube standard (2 x 3 ml + 10 raccords) <
- à adapter pour une parfaite intégration au bâti
- de la machine
- Possibilité d'action de l'utilisateur sur 3 côtés <
- A "construire" suivant le profil du bâti <

Références	Désignation
2502SE	Ensemble composé de 2 longueurs de 3 ml (tubes aluminium anodisés non peint) + 2 blocs de verrouillage dont un avec contacteur électrique + 10 raccords en Té

# PROTECTEUR DE ZONE DE TRAVAIL



- > Manipulation aisée
- > Équilibreur de charge
- > Pivotement horizontal
- > Visibilité parfaite
- > Écrans en verre feuilleté 3+3
- > Protection indépendante de la machine
- > Arrêt d'urgence intégré
- > Grande mobilité et facilitée d'utilisation



## Références

## Désignation

6500

Protecteur universel à rayon d'articulation  
Écran verre feuilleté 720 mm x 410 mm

PP03426

Potence standard au sol Hauteur 1900 mm

**LE PLUS UNIVERSEL**  
DES PROTECTEURS POUR  
FRAISEUSE CONVENTIONNELLE



Ecran avec arrêt  
d'urgence intégré



Montage  
avec potence  
spéciale

Version standard



Trois axes  
de rotation +  
un réglage  
en hauteur



# PROTECTEUR DE TYPE ENCAGEMENT DE TABLE



Version standard

- Protection totale sur mesure <
- Ne réduit pas la surface du travail <
- Ne limite pas les possibilités <
- de la machine
- Parfaite visibilité et rigidité <
- Bavette souple en PVC <
- Mode réglage à clef <
- Eclairage LED fourni <

INDISPENSABLE : fiche de paramétrage à télécharger sur [www.parolai.com](http://www.parolai.com)

Références	Dimensions jusqu'à (au-delà sur demande)	Ecrans verre feuilleté	Sécurité électrique
4810SE	Haut. 685 mm Larg. 1600mm Prof. 500 mm	Ep. 3+3 mm	*
4810	Haut. 685 mm Larg. 1600mm Prof. 500 mm	Ep. 3+3 mm	



Version grandes dimensions

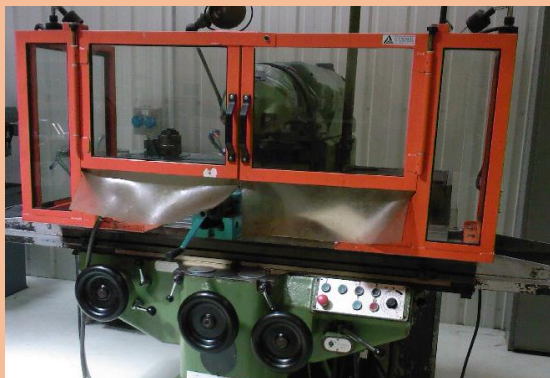


Version avec portes coulissantes

ALTERNATIVES  
"SUR MESURE"



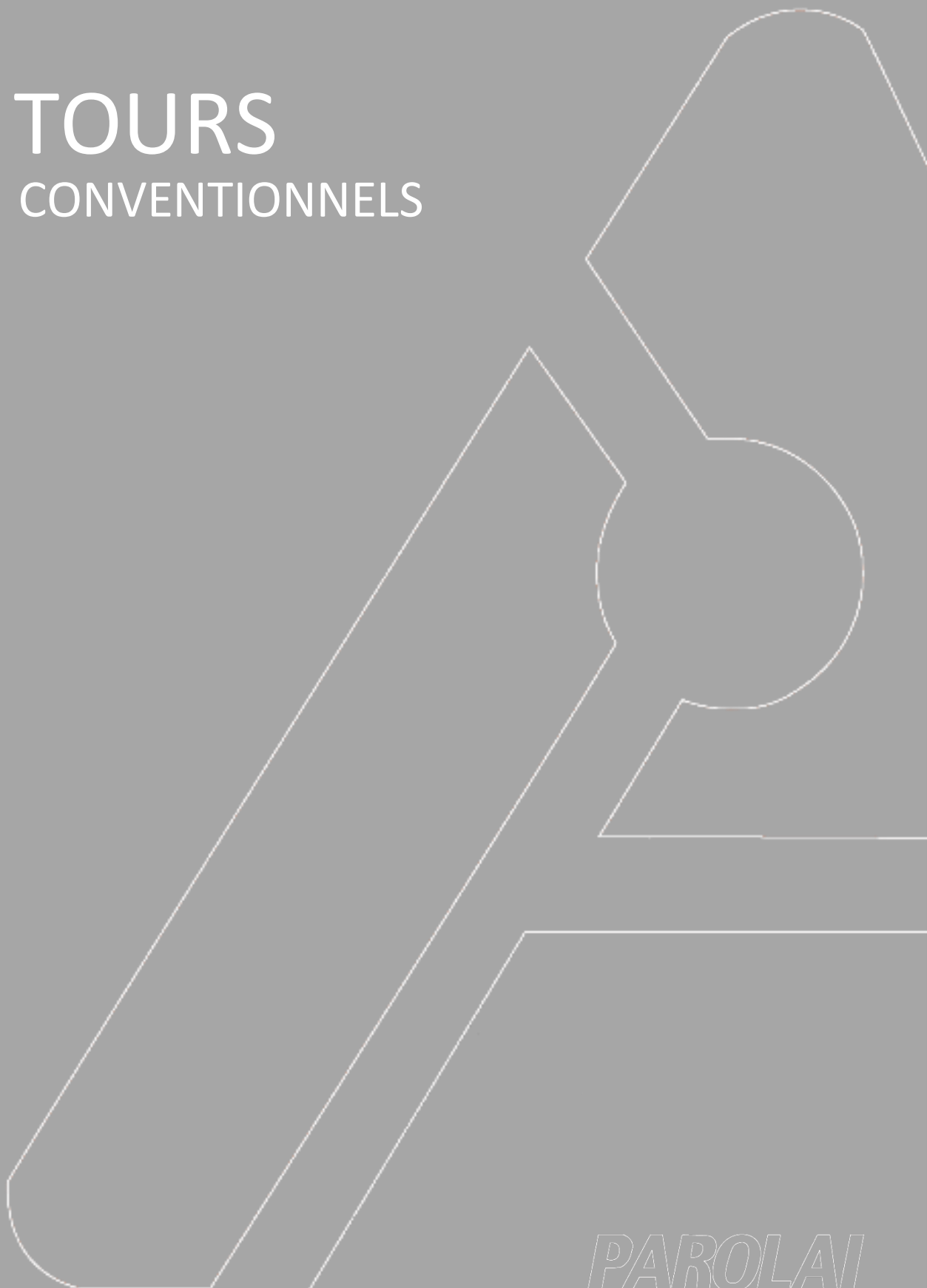
Version avec une ou deux portes sur le côté



Version avec partie fixe et portes battantes

# TOURS

## CONVENTIONNELS

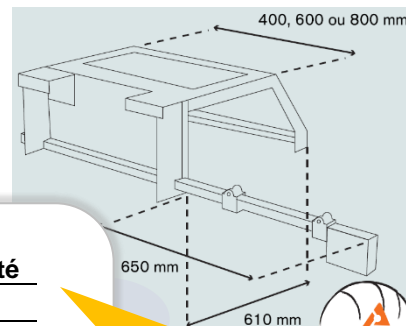


*PAROLAI*

## PROTECTION TOTALE ENTRE POINTE MAXI 1000 MM



- Protection du mandrin <
- et de la zone de travail
- Sécurité électrique <
- avec mode réglage
- Ouverture aisée par vérins à gaz <
- Parfaite visibilité de la zone de <
- travail, écrans en verres feuilletés
- Eclairage LED intégré <
- Bavette nitrile à l'avant et à l'arrière <
- permettant de canaliser
- les copeaux et le lubrifiant



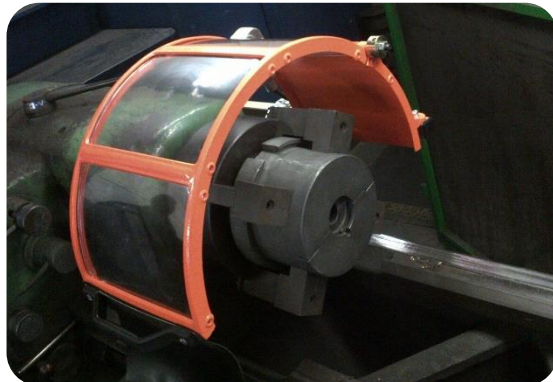
**3 ZONES DE  
PROTECTION  
AVEC 1 SEUL PROTECTEUR**



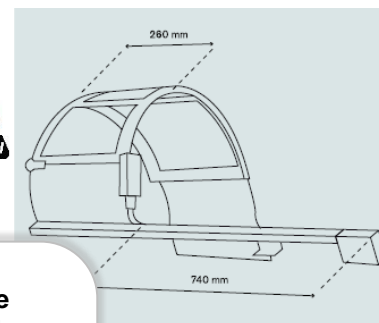
Références	Ø *	Largeur	Sécurité électrique	Mode réglage	Eclairage	Ecrans Verre feuilleté
4520SE	500 mm	400 mm	*	*	LED	2 x ép. 4+4 mm
4520	500 mm	400 mm			LED	2 x ép. 4+4 mm
4530SE	500 mm	600 mm	*	*	LED	2 x ép. 4+4 mm
4530	500 mm	600 mm			LED	2 x ép. 4+4 mm
4540SE	500 mm	800 mm	*	*	LED	2 x ép. 4+4 mm
4540	500 mm	800 mm			LED	2 x ép. 4+4 mm

\*Le diamètre indiqué est le diamètre mandrin mors extérieurs maxi.

## PROTECTEUR DE MANDRIN STRUCTURE ALUMINIUM



- Écrans transparents <
- interchangeables, anti abrasion
- Fixation sur la poupée fixe <
- Sécurité électrique par micro-contact <
- Mode réglage à clef <
- Bavette nitrile <



Références	Dimensions Ø x Largeur *	Ecrans	Sécurité électrique	Mode réglage	Cadre peint
5400SE	500 x 260 mm	3 x PC	*	*	*
5400	500 x 260 mm	3 x PC			*
5420SE	420 x 260 mm	2 x PC	*	*	*
5420	420 x 260 mm	2 x PC			*

\*Diamètre du carter soit : diamètre du mandrin – 50 mm maximum.

GENERALEMENT ASSOCIE  
A UN PROTECTEUR  
DE TRAINARD



LE PLUS RECONNU  
DES PROTECTEURS DE  
MANDRIN



## PROTECTEUR DE MANDRIN A STRUCTURE ACIER



- > Structure tôle acier
- > Peinture époxy
- > Sécurité électrique
- > Mode réglage à clef
- > Bavette nitrile



Références	Dimensions * Ø x Largeur	Ecrans	Sécurité électrique	Mode réglage
4926SE	350 x 150 mm	Acier 15/10	*	*
4927SE	350 x 165 mm	Acier 15/10	*	*
4928SE	350 x 185 mm	Acier 15/10	*	*
4929SE	350 x 205 mm	Acier 15/10	*	*
4930SE	350 x 250 mm	Acier 15/10	*	*
4931SE	430 x 150 mm	Acier 15/10	*	*
4932SE	430 x 165 mm	Acier 15/10	*	*
4933SE	430 x 185 mm	Acier 15/10	*	*
4934SE	430 x 205 mm	Acier 15/10	*	*
4935SE	430 x 250 mm	Acier 15/10	*	*

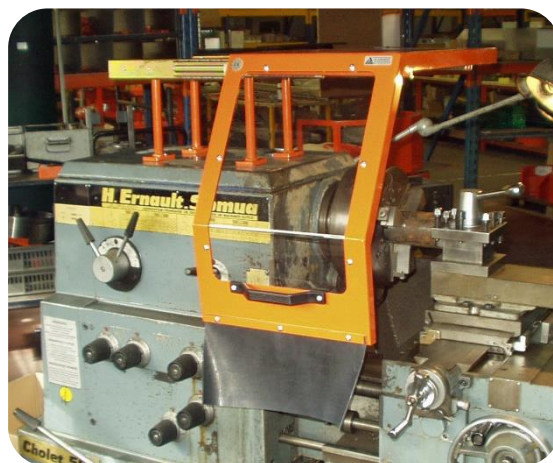
\*Le diamètre indiqué est le diamètre mandrin mors extérieurs maxi.

AUTRES DIMENSIONS  
POSSIBLES SUR  
DEMANDE

## PROTECTEUR DE MANDRIN COULISSANT

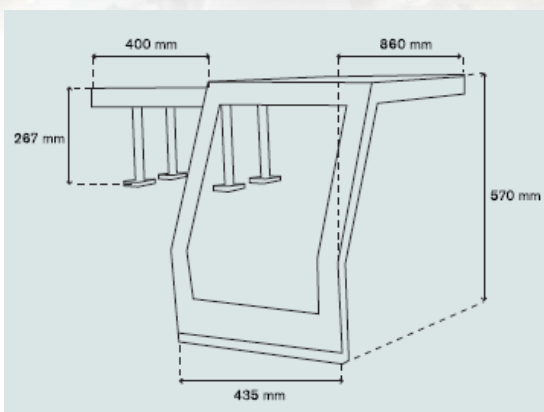


- > Sécurité électrique
- > Coulisement  
sur glissières à billes
- > Support universel réglable  
en hauteur et profondeur



Références	Dimensions * Ø x Largeur	Ecrans	Sécurité électrique
4981SE	800 x 400mm	PC	*

\*Le diamètre indiqué est le diamètre mandrin mors extérieurs maxi.



LE PLUS  
ECONOMIQUE

## PROTECTEUR DE MANDRIN GRAND DIAMETRE

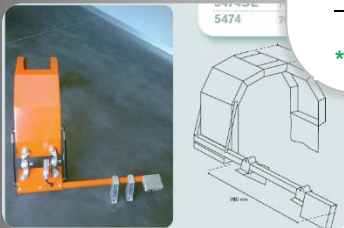


- Ecran transparent <
- Sécurité électrique <
- Mode réglage à clé <
- Structure tôle acier peint époxy <
- <
- Bavette nitrile en face avant <



Références	Dimensions * Ø x Largeur	Ecrans	Sécurité électrique	Mode réglage	Cadre peint
5450	500 x 280 mm	PC			*
5450SE	500 x 280 mm	PC	*	*	*
5460	600 x 280 mm	PC			*
5460SE	600 x 280 mm	PC	*	*	*
5470SE	700 x 280 mm	PC	*	*	*
5470	700 x 280 mm	PC			*
5474SE	700 x 400 mm	PC	*	*	*
5474	700 x 400 mm	PC			*

\*Le diamètre indiqué est le diamètre mandrin mors extérieurs maxi.



NOUVEAU  
SOLUTION ECONOMIQUE  
GRAND DIAMETRE



## PROTECTEUR DE MANDRIN SPECIAL GRAND DIAMETRE

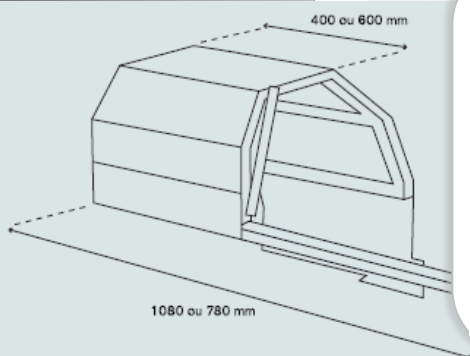


- Aide au levage <
- par vérins à gaz <
- Sécurité électrique <
- Mode réglage à clef <
- Bavette nitrile <
- Ecran en verre feuilleté <



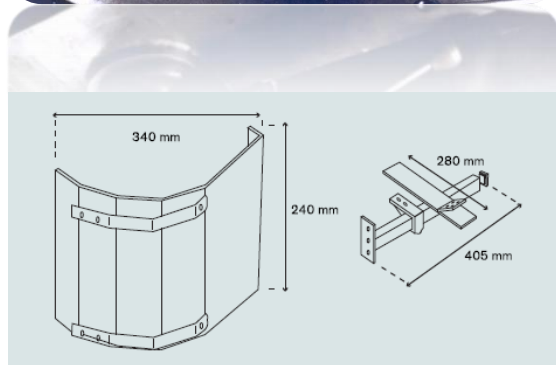
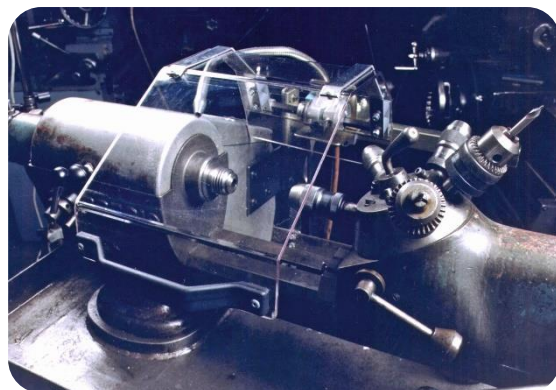
Références	Dimensions * Ø x Largeur	Ecrans	Sécurité électrique	Mode réglage
5401SE	700 x 600 mm	2 verres	*	*
5401	700 x 600 mm	2 verres		
5403SE	1000 x 600 mm	2 PETG	*	*
5403	1000 x 600 mm	2 PETG		
5399SE	700 x 400 mm	2 verres	*	*
5399	700 x 400 mm	2 verres		

\*Le diamètre indiqué est le diamètre mandrin mors extérieurs maxi.



## PROTECTION TOTALE POUR TOUR MICRO MECANIQUE

- > Écran renforcé par méplat acier
- > Sécurité électrique par micro-contact

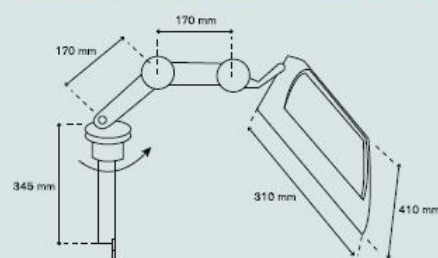


Références	Dimensions * Ø x Largeur	Ecrans	Sécurité électrique
3300SE	300 x 240 mm	PETG	*
3300	300 x 240 mm	PETG	
3301SE	300 x 340 mm	PETG	*
3301	300 x 340 mm	PETG	

\*Le diamètre indiqué est le diamètre mandrin mors extérieurs maxi.

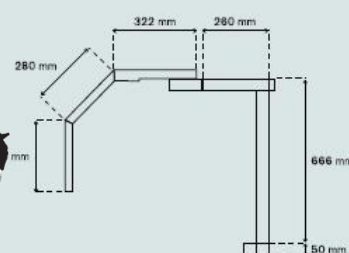
## PROTECTION DE TRAINARD FIXATION ARRIERE

- > Articulation en 4 points
- > Écran en verre
- > Avec ou sans sécurité électrique
- > Fixation zone arrière



Références	Dimensions Ø x Largeur	Ecrans	Sécurité électrique
4962SE	410 x 310 mm	Verre trempé	*
4962	410 x 310 mm	Verre trempé	

- > Largeur : 450 mm
- > Fixation zone arrière
- > Écrans transparents en PETG
- > Structure tôle acier

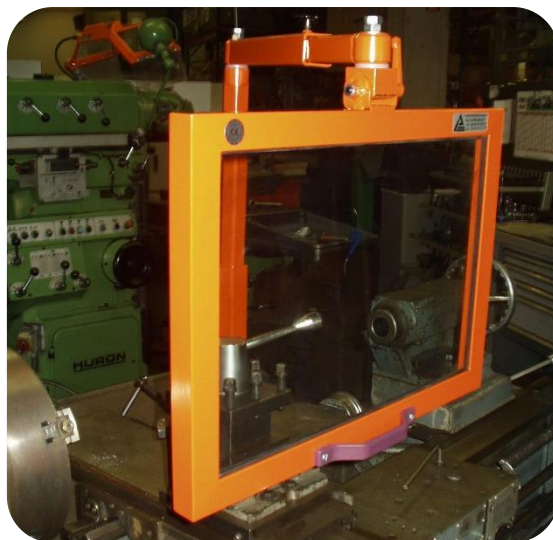


Références	Dimensions Ø x Largeur	Ecrans
4963	500 x 400 mm	PETG

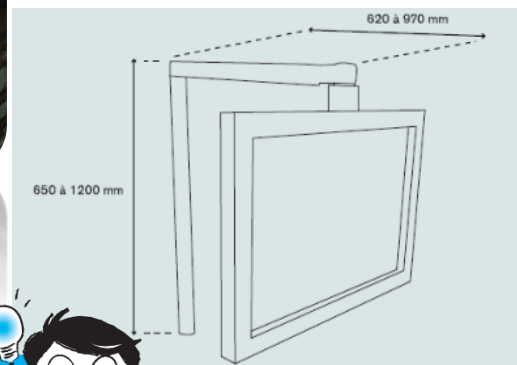
SOLUTION ECONOMIQUE



## PROTECTION DE TRAINARD FIXATION ARRIERE



- Fixation zone arrière <
- Écrans transparents en verre feuilleté <
- épaisseur 4+4 mm <
- Réglable en profondeur <
- Grande surface de protection <



### Références

4964

### Dimensions Ø x Largeur

655 x 480 mm

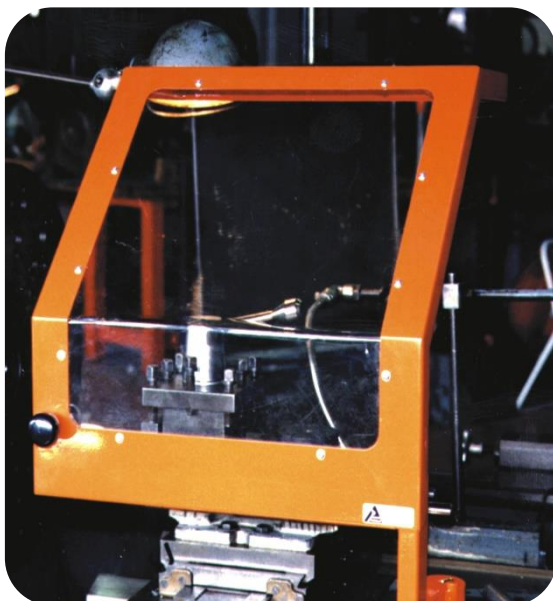
### Ecrans

Verre ép.  
4+4 mm

SOLUTION  
UNIVERSELLE



## PROTECTION DE TRAINARD FIXATION AVANT



- Manipulation aisée <
- Fixation zone avant <
- Pivotement horizontal <
- Ecran transparent en PETG <

INDISPENSABLE : fiche de  
paramétrage à télécharger sur  
[www.parolai.com](http://www.parolai.com)

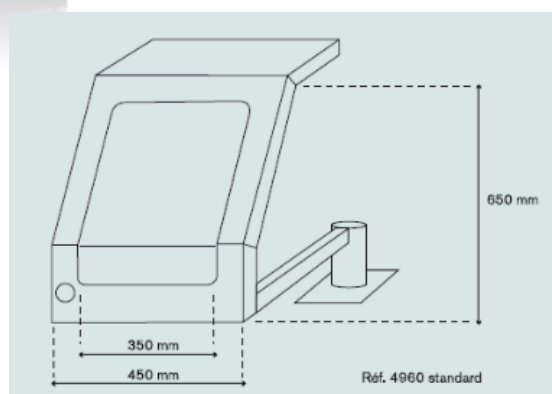


### Références

4960 standard  
4960

### Dimensions

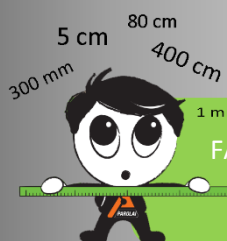
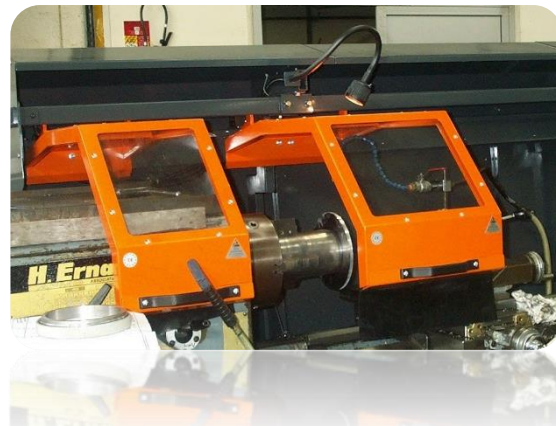
Voir croquis dimensionnel  
Protecteur sur mesure  
spécial trainard à fixation  
avant



# PROTECTEUR TOTAL 3 ZONES

- > Mandrin : escamotable ou coulissant suivant diamètre, avec sécurité électrique et boîtier mode réglage
- > Traînard : déplacement coulissant sur roulements à billes
- > Tablier arrière :
  - raccordement vers bac à copeaux assuré par bavette flexible
  - possibilité d'écrans transparents
  - couverture totale du tour
  - trappe d'accès si copieur
  - éclairage LED fourni

INDISPENSABLE : fiche de paramétrage à télécharger sur [www.parolai.com](http://www.parolai.com)



FABRICATION SUR  
MESURE

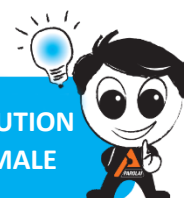


A ASSOCIER A UN PROTECTEUR  
DE VIS MERE ET BAREE DE  
CHARIOTAGE / REF. 2400SE



VOIR  
P.

LA SOLUTION  
OPTIMALE



# PROTECTEUR SPECIAL POUR TOUR 360HBX

- > Protecteur mandrin relevable avec contacteur électrique
- > Protecteur de traînard coulissant



Références	Désignation
3600SE	Protecteur 2 zones spécial 360HBX/ Ancien bâti
3600SEN	Protecteur 2 zones spécial 360HBX/ Nouveau bâti



## PROTECTION DE MANDRIN COULISSANT



Déplacement coulissant sur poupée fixe <  
 Largeur de protection sur mesure <  
 Fixation sur poupée fixe <  
 Pour mandrins entre 500 mm <  
 et 1 000 mm de diamètre <  
 Bavette nitrile en face avant <  
 Boîtier mode réglage <

INDISPENSABLE : fiche de  
 paramétrage à télécharger sur  
[www.parolai.com](http://www.parolai.com)



Références

Désignation

Sécurité  
électrique

4980SE

Protecteur de mandrin  
coulissant sur mesure

\*

FABRICATION SUR  
MESURE



## PROTECTION DE MANDRIN SPECIAL GRAND DIAMETRE



Sécurité électrique <  
 Largeur de protection sur mesure <  
 Diamètre de mandrin <  
 entre 600 et 1 600 mm <  
 Mode réglage à clef <

INDISPENSABLE : fiche de  
 paramétrage à télécharger sur  
[www.parolai.com](http://www.parolai.com)



Références

Désignation

Sécurité  
électrique

4970SE

Protecteur de mandrin sur  
mesure grand diamètre

\*

FABRICATION SUR  
MESURE



## PROTECTION DE MANDRIN RELEVABLE POUR GRAND DIAMETRE

- > Fabrication sur mesure
- > Sécurité électrique
- > Boîtier mode réglage
- > Bavette nitrile
- > Fixation sur le bâti

INDISPENSABLE : fiche de paramétrage à télécharger sur [www.parolai.com](http://www.parolai.com)



### Références

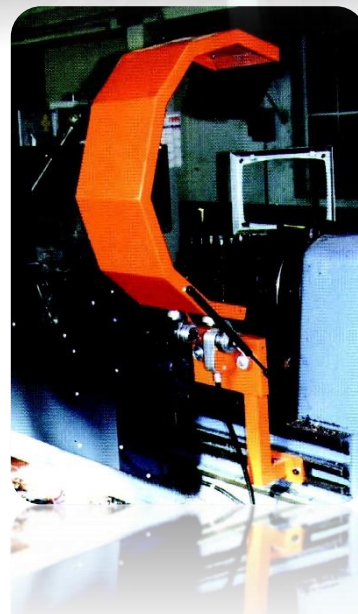
### Désignation

### Sécurité électrique

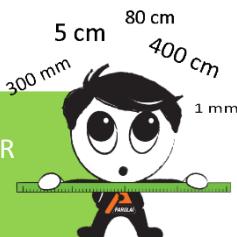
4940SE

Protecteur de mandrin sur mesure à ouverture verticale diamètre maxi 850 mm

\*



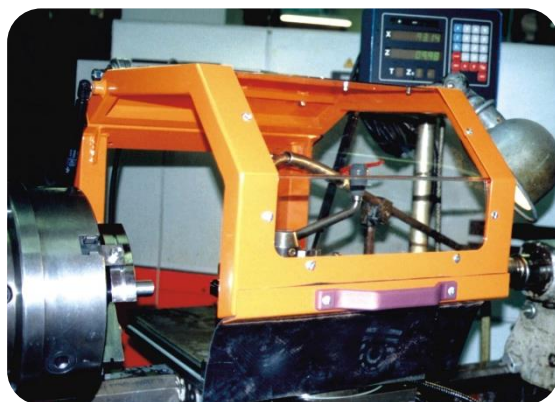
FABRICATION SUR  
MESURE



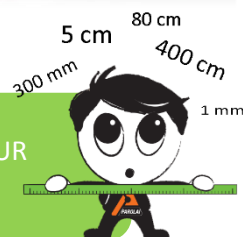
## PROTECTION DE TRAINARD

- > Protection totale
- > Ne réduit pas la surface du travail
- > Ne limite pas les possibilités de la machine
- > Fabrication sur mesure
- > Bavette nitrile
- > Ecran transparent en PETG
- > Eclairage LED intégré

INDISPENSABLE : fiche de paramétrage à télécharger sur [www.parolai.com](http://www.parolai.com)



FABRICATION SUR  
MESURE



### Références

### Désignation

### Sécurité électrique

4961SE

Protecteur sur mesure spécial trainard à fixation arrière et dégagement vertical

\*

4961

Protecteur sur mesure spécial trainard à fixation arrière et dégagement vertical

# PROTECTEUR DE LA VIS MERE ET DE LA BARRE CHARIOTAGE



La barre sensitive, par une action < volontaire ou involontaire déclenche un contacteur qui permet l'arrêt des tours  
Tube alu anodisé non peint < Longueur maximum < de protection : 2,6 m



Références	Désignation	Sécurité électrique
2400SE	Ensemble composé d'1 longueur de 3 ml (tube aluminium anodisé non peint) + 2 blocs de verrouillage dont 1 avec contacteur électrique + 2 raccords en Té	*

# CABLE D'ARRET D'URGENCE A ACCROCHAGE

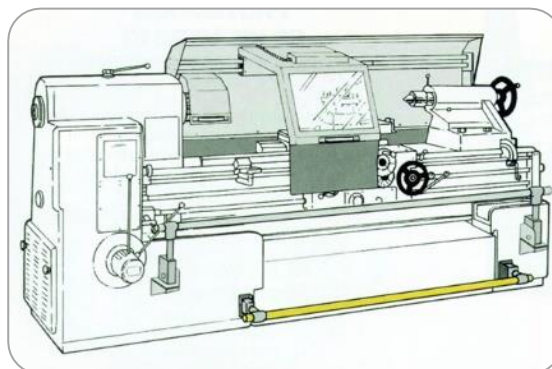


Arrêt d'urgence à accrochage < à commande par câble



Références	Désignation	Sécurité électrique
PP02520	Déclencheur à câble	*

# PEDALE D'ARRET



Une action sur la pédale déclenche < un contacteur qui permet l'arrêt immédiat des tours équipés d'un moteur frein  
Tube alu anodisé non peint < Longueur maximum < de protection : 2,6 m



Références	Désignation
2501SE	Ensemble composé d'1 tube alu anodisé non peint d'une longueur de 3 ml + 2 raccords en Té aluminium + 2 blocs de verrouillage dont un avec contacteur électrique

# PERCEUSES

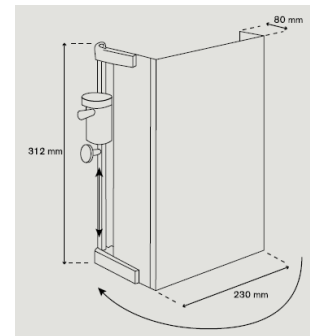


*PAROLAI*

# PROTECTEUR POUR PERCEUSES D'ETABLI OU A COLONNE



- Écran PETG <
- Sécurité électrique par micro-contact <
- Contacteur étanche <
- Ouverture par pivotement horizontal <
- Pivot acier + corps aluminium <
- Écran réglable en hauteur <



**DIMENSIONS SPECIQUES  
POUR L'ECRAN  
SUR DEMANDE**



Références	Dimensions	Sécurité électrique	Pivot
5602A	larg 230 x 312 mm		Acier
5602SEA	larg 230 x 312 mm	*	Acier

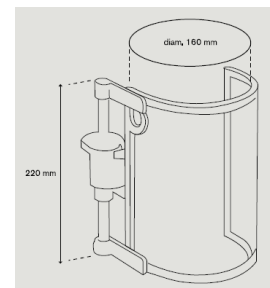
**PENSEZ SI BESOIN AU SUPPORT  
DE FIXATION UNIVERSELLE**  
Réf . PP01400



**VOIR  
P.**



- Écran polycarbonate <
- Sécurité électrique par micro-contact <
- Contacteur étanche <
- Ouverture par pivotement horizontal <
- Pivot acier + corps aluminium <
- Écran réglable en hauteur <



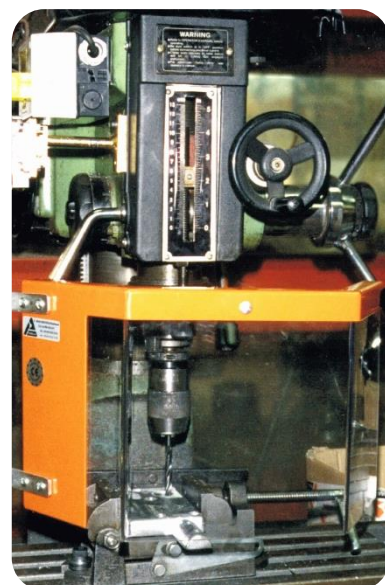
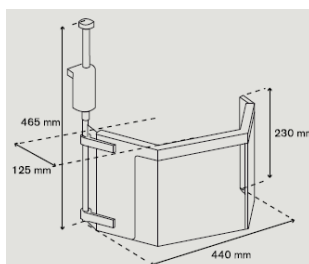
Références	Dimensions	Sécurité électrique	Pivot
5601A	Ø 150 x h. 220 mm		Acier
5601SEA	Ø 150 x h. 220 mm	*	Acier

**CLE MODE REGLAGE POSSIBLE  
LORS DE RACCORDEMENT  
ELECTRIQUE**



## PROTECTEUR POUR PERCEUSES / FRAISEUSES

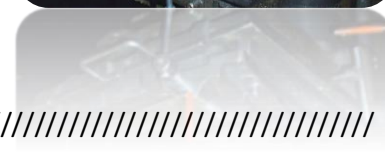
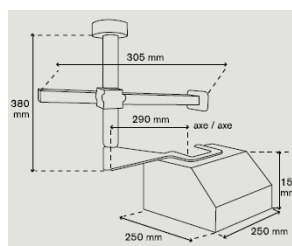
- > Hauteur réglable
- > Sécurité électrique
- > Fixation universelle
- > Ouverture par pivotement horizontal



Références	Dimensions	Sécurité électrique	Pivot
5611A	larg. 400 x haut. 230 x prof. 100 mm		Acier
5611SEA	larg. 400 x haut. 230 x prof. 100 mm	*	Acier

## PROTECTEUR POUR PERCEUSE RADIALE

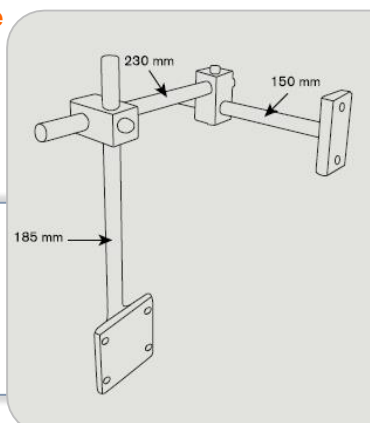
- > Hauteur réglable
- > Sécurité électrique
- > Fixation universelle
- > Ouverture par pivotement horizontal



Références	Dimensions	Sécurité électrique	Pivot
5603	larg. 250 x haut. 155 x prof. 250 mm		Acier
5603SE	larg. 250 x haut. 155 x prof. 250 mm	*	Acier

## PATTE DE FIXATION UNIVERSELLE

- > Protection totale
- > Ne réduit pas la surface du travail
- > Ne limite pas les possibilités de la machine
- > Fabrication sur mesure
- > Bavette nitrile
- > Ecran transparent en PETG



Références	Désignation
PP01400	Support de fixation universel pour réf. 5602A, 5602SEA, 5601SEA, 5611A et 5611SEA

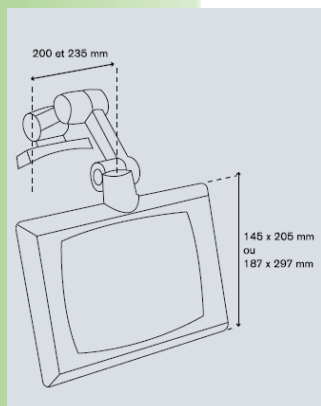
# TOURETS A MEULER

*PAROLAI*

## PROTECTEUR POUR TOURET A MEULER



- > Visibilité parfaite
- > Protection à la source des projections
- > Articulation en 5 points
- > Fixation directe
- > Écran en verre trempé
- > Structure en aluminium



Ces écrans dépassent en tout point les écrans ordinaires en matière synthétique transparente. Trop tendres, ils sont rapidement dépolis et perdent leur transparence sous l'effet des projections abrasives. Offrant une surface de protection idéale, nos protecteurs assurent une résistance à l'abrasion très élevée et assurent une bonne visibilité de la zone de travail.



Références	Dimensions	Ecrans
5500E23	Haut. 145 x larg. 205 mm	Verre
5500E33	Haut. 187 x larg. 297 mm	Verre

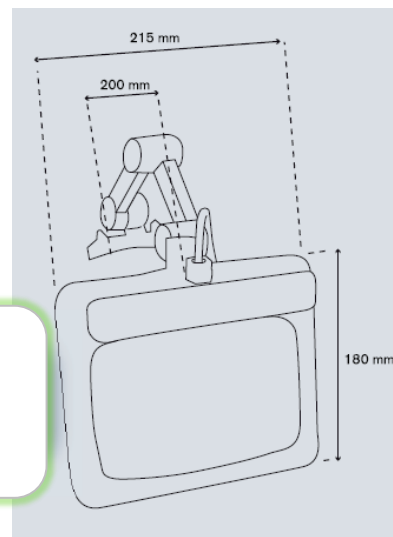
ADAPTABLES SUR TOUT  
TYPE DE TOURETS



## PROTECTEUR POUR TOURET A MEULER AVEC ECLAIRAGE INTEGRE



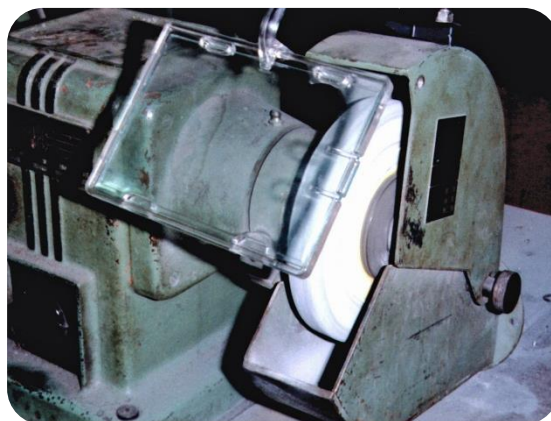
- > Articulation en 5 points
- > Écran en verre trempé 5 mm
- > Éclairage à LED
- > Structure en aluminium



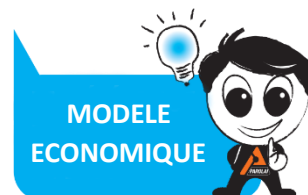
Références	Dimensions	Ecrans
5500ME	Haut. 180 x larg. 215 mm	Verre



## PROTECTEUR POUR TOURET A MEULER



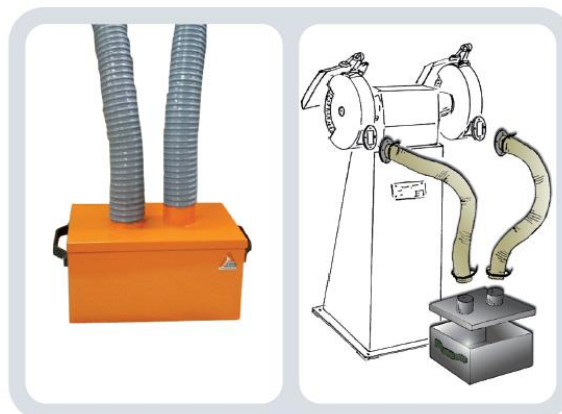
Porte écran en polycarbonate 3 mm <  
+ verre clair interchangeable 2 mm  
Écran réglable en inclinaison <  
et en profondeur



Références	Dimensions	Ecrans
5500 LA	Haut. 110 x larg. 145 mm	PC + verre
5500 LB	Haut. 145 x larg. 200 mm	PC + verre

## RECUPERATEUR DE POUSSIERE

Dispositif permettant de récupérer <  
les poussières et résidus de l'opération  
de meulage dans une boîte en acier  
sans système d'aspiration  
Embout de raccordement sur mesure <  
Long. 400 mm x 250 mm x 200 mm <



Références	Désignation
5710	1 réceptacle + 1 couvercle avec 2 manchons + 2 flexibles + 2 embouts raccord machine (si nécessaire / en supplément)

## PROTECTEUR POUR TOURET A BROSSE

Flasque extérieure démontable <  
pour changement de la brosse  
Peinture époxy <  
Trou d'évacuation <  
pour aspiration sur demande  
Fixation par vis de pression <  
ou visserie existante

INDISPENSABLE : fiche de  
paramétrage à télécharger sur  
[www.parolai.com](http://www.parolai.com)



FABRICATION  
SUR MESURE



Références	Désignation
5700	Protecteur sur mesure, diamètre maxi. 300 mm (autres dimensions sur devis)



# RECTIFIEUSES



*PAROLAI*

## PROTECTEUR POUR RECTIFIEUSE PLANE



Porte coulissante avec inter-verrouillage <  
Ecrans transparents en verre feuilleté <  
(4 maxi). Hauteur maximum de 600 mm  
Coulissement sur glissières à bille <  
Fermeture par loquet (action mécanique) <



INDISPENSABLE : fiche de paramétrage à télécharger sur [www.parolai.com](http://www.parolai.com)

Références	Désignation
9100	Version 2 portes
9101	Version 1 porte



5 cm 80 cm 400 cm 300 mm 1 mm

FABRICATION  
SUR MESURE



## PROTECTEUR POUR RECTIFIEUSE CYLINDRIQUE



Porte coulissante équipé <  
d'un inter-verrouillage à clé  
Écran en verre feuilleté <  
Chaque porte à une largeur <  
maximum de 700 mm x  
hauteur maximum de 600 mm  
coulissant sur roulements  
à billes et sur un rail de guidage

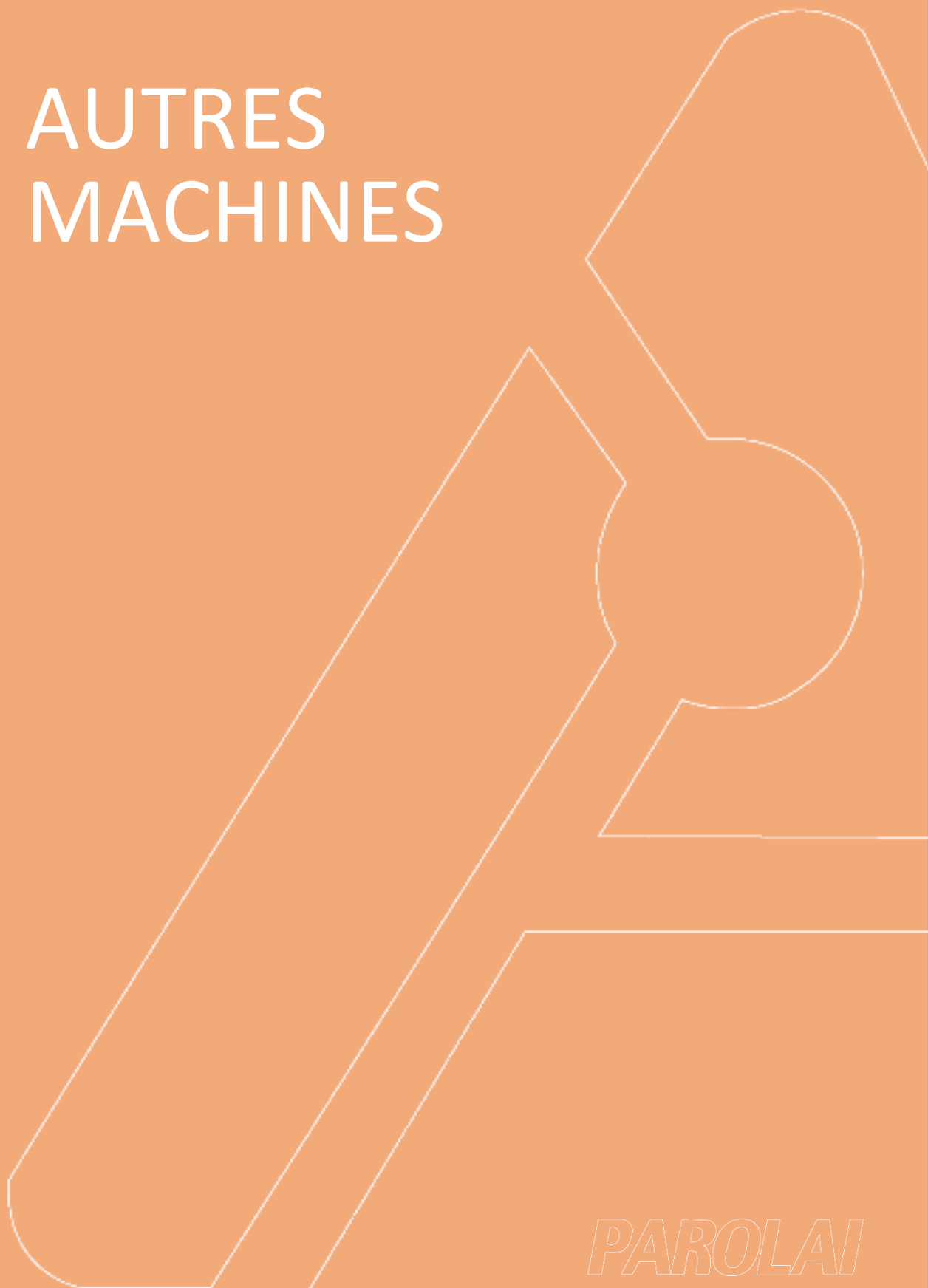


INDISPENSABLE : fiche de paramétrage à télécharger sur [www.parolai.com](http://www.parolai.com)

Références	Désignation
9200	Version 2 portes
9201	Version 1 porte



# AUTRES MACHINES



*PAROLAI*

## TRONCONNEUSE A DISQUE OU A LAME



- Enveloppement maxi : 450 mm <
- Protection totale du disque <
- Parfaite visibilité de la zone de travail <
- Peinture époxy <

INDISPENSABLE : fiche de paramétrage à télécharger sur [www.parolai.com](http://www.parolai.com)



Références	Désignation
2700	Protecteur sur-mesure

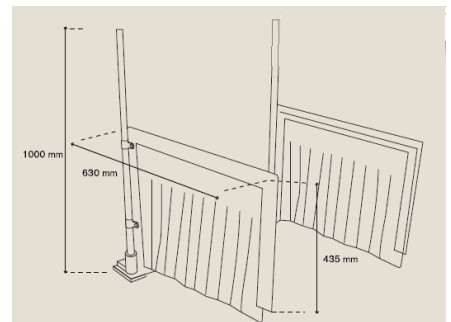
FABRICATION SUR-MESURE



## SCIE ALTERNATIVE



- Protecteur composé <
- de 2 écrans transparents
- Escamotable par <
- pivotement horizontal
- Sécurité électrique <
- Dimensions : <
- long. 630 x haut. 435 mm



Références	Désignation	Sécurité électrique
2900SE	Protecteur composé de 2 écrans à pivotement horizontal avec contacteur électrique	*

## MORTAISEUSE

- > Structure aluminium
- > Écrans transparent en PETG
- > Sécurité électrique
- > Ouverture par pivotement horizontale
- > Réglable en hauteur



Version standard  
Patte de fixation  
non fournie

Version sur-  
mesure



### Références

### Désignation

7000SE

Protecteur standard hauteur 700 mm  
x largeur 400 mm x profondeur 300 mm

7001SE

Sur-mesure

## MACHINE A CAOUTCHOUC

- > Barre sensitive à déclenchement  
poussé ou tiré

### Références

### Désignation

2403SE

Barre de sécurité pour mélangeur à  
cylindre

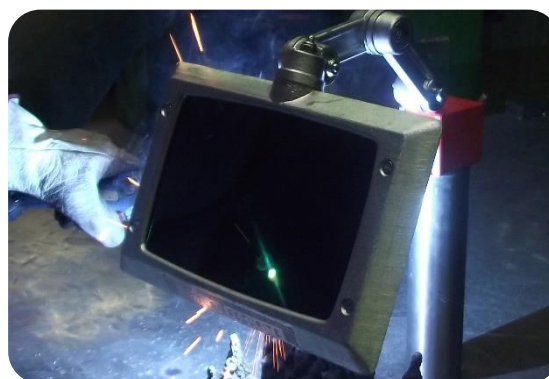


CONFORME A LA NORME  
NF EN 1417



## ENVIRONNEMENT SOUDURE

- > Protection à la source des projections
- > Articulation en 5 points
- > Fixation par bloc magnétique
- > Verre Protane n° 8
- > Dimensions : haut. 187 x larg. 297 mm



### Références

### Désignation

5500S

Protecteur à bras articulés et base  
magnétique

# PROTECTEURS PERIMETRIQUES

*PAROLAI*

## QUADRA ACIER PANNEAUX STANDARD

- > Structure tube carré fendu de 35 mm x ép.2 mm
- > Soudure des angles à 45°
- > Grillage maille de 25 x 25 mm avec soudure tous les "4 fils"
- > Fixation au sol par semelle indépendante
- > Finition peinture époxy : panneaux noirs et fixations de couleur orange



Références	Désignation
AC3000	Larg. 1 000 mm x haut. 1 800 mm
AC3010	Larg. 500 mm x haut. 1 800 mm
AC3020	Larg. 1 000 mm x haut. 1 500 mm
AC3030	Larg. 500 mm x haut. 1 500 mm
AC3040	Larg. 1 000 mm x haut. 1 000 mm
AC3050	Larg. 500 mm x haut. 1 000 mm



GAMME  
STANDARD

## MOULE PORTE BATTANTE

- > Sécurité électrique sur portes battantes et coulissantes
- > Poignée et serrure sur porte

Références	Désignation	Sécurité électrique
AC4000	Porte battante largeur 1 000 mm	*



## ACCESSOIRES DE MONTAGE

- > Support double pour l'assemblage de 2 panneaux en partie basse
- > A fixer au sol
- > Coloris orange en version standard



Référence	Désignation
PP02762X2	Pied double

MONTAGE  
FACILE

- > Support simple pour la fixation en partie basse de l'extrémité d'un panneau
- > A fixer au sol
- > Coloris orange en version standard



Référence	Désignation
PP03017	Pied simple



- > Eclisse d'assemblage des panneaux en partie haute
- > Coloris orange en version standard



Référence	Désignation
PP02761X2	Eclisse de liaison





Application panneau QUADRA  
sur cisaille guillotine



Gare de télési.  
Enceinte dans environnement scolaire avec porte  
coulissante en hauteur spéciale



Machine automatique.  
Module porte coulissante avec contacteur électrique



Scie automatique.  
Enceinte périmétrique avec un accès opérateur par  
porte battante et un passage pièce.



Machine de découpe à jet d'eau.  
'Remplissage' des panneaux en partie basse en tôle  
et partie haute en verre.



Zone arrière d'un tour.  
Panneau avec profil spécifique



# ECRANS DE RECHANGE POUR PROTECTEURS STANDARD

*PAROLAI*

**ECRANS DE  
RECHANGES  
POUR  
PROTECTEURS  
STANDARD**

**PERCEUSES**

Références Carters	Références Ecrans	Matière	Dimensions
5602SEA	11401	PETG	312 x 230 x 80 mm
5601SEA	11376	PC	Ø150 x Haut. 220 mm
5611SEA	PP01657	PETG	528 x 225 x 4 mm
5603SEA	PP03394	PETG	Cloche PETG



**TOURETS A MEULER**

Références Carters	Références Ecrans	Matière	Dimensions
5500ME	10278J	Verre trempé	186 x 159 x 4 mm
5500E23	10278C	Verre trempé	150,5 x 115 x 4 mm
5500E33	10278D	Verre trempé	227 x 149 x 4 mm
5500LA	PP01049	Verre d'usure	99 x 148 x 3 mm
5500LB	PP02050	Verre d'usure	192 x 132 x 2 mm

**TOURS**

Références Carters	Références Ecrans	Matière	Dimensions
4962SE	10278F	Verre trempé	352,5 x 252,5 x 4 mm
5399SE	11847	Verre feuilleté	302 x 302 x 9 mm
5403SE	PP00549	PETG	500 x 300 x 4 mm
5400	8108	PC	(jeu de 3 écrans)
4530/5401/5402SE	11846	Verre feuilleté	500 x 300 x 9 mm
4540SE	11845	Verre feuilleté	700 x 305 x 9 mm
4520SE	PP00713	Verre feuilleté	302 x 302 x 9 mm

**FRAISEUSES**

Références Carters	Références Ecrans	Matière	Dimensions
8100/8200	8108	PC	(jeu de 3 écrans)
5500FSE	PP01418	Verre trempé	166 x 251 x 3+3 mm
5500FSE	PP01419	Verre trempé	278 x 251 x 3+3 mm

**AUTRES**

Références Carters	Références Ecrans	Matière	Dimensions
5500PM-PF	10278F	Verre trempé	352,5 x 252,5 x 4 mm
5500S	12157	Verre protane N8	227 x 149 x 2,5 mm



*Protégez vos collaborateurs,  
ils sont la valeur de votre  
entreprise.*

PAROLAI  
STIL'ECO



ZA de la Grande Ile • 20, rue Paul Hérault • 38 190 Villard Bonnot

Tel. 04 76 52 52 52 • Fax 04 76 52 71 59

[www.parolai.com](http://www.parolai.com)